

Intshayelelo	18
Umbono	18
Izinto eziqaqambileyo kunyaka ka-2002	19
ULawulo lweeNgingqi	19
Ulawulo olutsha loomasipala	19
Uqeqesho lobugcisa	20
Iforam	20
Ubuchule bokukwazi ukufunda nokubhala	20
Ukusetyenziswa kwethala leencwadi	20

Ukuhanjiswa kwezixhobo neencwadi zamathala ngonyaka ka-2002	21
Ukutyekela kokuhanjiswa kweencwadi ngokodidi	22
ULawulo oluyiNtloko	23
Ukukhethwa kwezinto	23
Ukuhlelwa nokulungiswa kwanokurhoxiswa kweencwadi nezixhobo zamathala eencwadi	24
Ukusetyenziswa kweekhompuyutha	24
ICandelo eliyiNtloko lokuPhanda ulwazi	24
ICandelo loKwazisa noPapasho	25
Amanani aqokelelweyo	26

INkonzo yamaThala eeNcwadi yePhondo leNtshona Koloni, ibambisene noomasipala, inikezela ngeyona nkonzo yamathala ibanzi kwiinkonzo zamathala eziseMzantsi Afrika. Ekupheleni konyaka ka-2002, iindawo ezithe zazibandakanya nomanyano lweNkonzo yamaThala eeNcwadi yePhondo zingama-282 xa zizonke: ngama-224 amathala eencwadi kawonke-wonke kunye namaziko okugcina iincwadi angama-58. Ngenyanga kaDisemba 2002, abantu abathe babhalisa njengamalungu kula mathala bebengama-923 499. INkonzo yamaThala eeNcwadi yeSixeko saseKapa ezimeleyo (uMasipala waseKapa: uLawulo lwaseKapa), ebifumene inkxaso-mali kuRhulumente wePhondo ukuya kuthi ga ngenyanga kaJuni wonyaka ka-2002, inikezela ngenkonzo kumathala angama-35 anamalungu abhalisiweyo angama-261 910. Ngoko ke, iinkonzo zamathala eencwadi ezikwi-Phondo laseNtshona Koloni, eziquka iindawo zokunikezela ngeenkonzo ezingama-317 kunye namalungu abhalisiweyo abesi-1 185 409 (malunga nema-28% yamalungu kwiNtshona Koloni iyonke), ziqhayisa ngamaziko athelekiseka lula nalawo angawona aphucukileyo ehlabathini liphela.

Ngokwangoku, ngokubhekiselele kuMmiselo we-16 womnyaka ka-1981, ukubonelelwa kwenkonzo yasimahla yamathala eencwadi luxanduva oluhlangenyelelweyo yiNkonzo yamaThala eeNcwadi yePhondo kunye noomasipala abathile abajongene noko. Umasipala onomnqweno wokuqalisa, ukulawula nokuphatha ithala leencwadi lukawonke-wonke, unako ukuba angazibandakanya kumanyano lweNkonzo yamaThala eeNcwadi ukuba ngaba uzimisele ukuthobela imithetho ka-1980 ebhekiselwe ekunikezeleni kweNkonzo yamaThala eeNcwadi yasimahla.

Luxanduva lukamasipala ukuba okhe isakhiwo esithobela imigangatho elindelekileyo ebekwe yiNkonzo yamaThala eeNcwadi yePhondo, yaye ngaphezulu koko aqashe abasebenzi aze alawule ithala leencwadi ngokwemiqathango nemigangatho esekwe yiNkonzo yamaThala eeNcwadi yePhondo. Nangona kunjalo, emva kokuzibandakanya kolu manyano, ithala leencwadi lihlala liphantsi kolawulo lukamasipala yaye alibi lithala leencwadi lePhondo.

INkonzo yamaThala eeNcwadi yePhondo inikezela ngezixhobo neencwadi ezininzi nezohlukileyo kumathala eencwadi kawonke-wonke. Phezu kokuba linikezela ngeencwadi, likwanikezela ngeempepha-ncwadi, amaphephandaba, ii-CD, iividiyo, upapasho lweencwadi zobugcisa, kunye neencwadi zokwazisa ngale nkonzo. Izixhobo zokumamela nezokubonisa (audio-visual equipment) nazo kuyanikezelwa ngazo kwiimeko ezithile.

Abasebenzi beNkonzo yeThala leeNcwadi ngabo abakhetha, bathenge, balungiselele, balungise baze bakhuphe iincwadi kunye nezinye izixhobo zethala leencwadi ezibolekwa kumathala eencwadi kawonke-wonke. Abasebenzi bamathala eencwadi kunye nabalawuli bawo bayabonelelwa ngoqeqesho lobugcisa kunye neengcebiso. Abasebenzi baphinde banikezele ngenkonzo yezalathiso nokuphanda ulwazi; baphande ngo-

kunikezelwa kweenkonzo nokusetyenziswa kwazo; bakhuthaze ukusetyenziswa kwethala leencwadi nezibonelelo zalo, yaye baqinisekise ukuba iinjongo zethala leencwadi likawonke-wonke ziyaxhaswa.

NgokweSihlomelo sesi-5 soMgaqo-siseko weRiphabhliki yoMzantsi Afrika, ka-1996, esinguMthetho 106 ka-1996, igunya lowiso-mthetho lePhondo ngalinye linelungelo elilodwa lokubhengeza uwiso-mthetho olubhekiselele kwimisebenzi ethile. Oku kubandakanya amathala eencwadi kawonke-wonke kodwa akuwabali amathala eencwadi kazwelonke. URhulumente wooMasipala: UMthetho oHlonyelelweyo wamaCandelo ooMasipala (uMthetho wama-33 ka-2000), kunye noRhulumente wooMasipala: uMthetho wamaZiko ooMasipala (uMthetho wama-32 ka-2000), ethe yaqalisa ukusebenza ngomhla wesi-5 kuDisemba ka-2000, ayiboneleli ngokuphuyezwa komsebenzi wethala leencwadi likawonke-wonke kwinqanaba likamasipala.

Le ngxaki ingachazwa ngolu hlobo:

UMthetho wamaZiko ooMasipala awuthathi ukunikezelwa kweenkonzo zamathala eencwadi njengomsebenzi kamasipala, ngoko ke ukubonelelwa kweenkonzo zamathala eencwadi ligunya elingaxhaswayo ngemali. Ngenxa yoko, oomasipala banako ukuba kuba lungekho uwiso-mthetho olubagunyazisayo, bale ukwuphumeza lo msebenzi.

Amandla okwenza izinto oomasipala akafani, ngoko oko nokuba lo msebenzi ukunganikezelwa koomasipala, abanye babo abanakuphumelela ukuyenza ngokupheleleyo le misebenzi yabo.

Ngoku iNkonzo yamaThala eeNcwadi yePhondo ibonelela ngezixhobo zamathala eencwadi, imali yezakhiwo kunye noqeqesho lwabasebenzi. Nangona kunjalo, oorhulumente bamaPhondo abanazibonelelo zokuqasha nokulondoloza izakhiwo zamathala eencwadi.

Ukuqinisekisa ukuba oomasipala banikezela ngenkonzo yamathala eencwadi eyoneleyo, kuye kwabakho uthethathethwano phakathi kweNkonzo yamaThala eeNcwadi kunye noomasipala kwaze kwatyikitywa izivumelwano zexeshana ezohlukileyo neziza kusebenza kude kube ngumhla mama-30 kuJuni ka-2002.

Ukuza kuthi ga ngoku, (ngoJuni ka-2002), akukho zivumelwano zitsha zithe zatyikitywa, kwaye ngenxa yoko kukho iingxaki ezikhoyo ezingekaconjulukwa eziphathelelene nalo Mthetho. INkonzo yamaThala eeNcwadi izame ukuyisombulula le ngxaki ngokumana iqhagamshelana noomasipala nangokuthabatha inxaxheba kumaphulo e-LIASA (Library and Information Association of South Africa) kunye neSebe likaZwelonke lobuGcisa neNkcubeko, aze la maqela anikezela ngesiphakamiso kwi-MINMEC (Meetings with the National Minister and Members of the Executive Board of Provinces). Bekusazanywa ukufikelela kwizivumelwano ngaphakathi kwiPhondo, liCandelo loLawulo-mali kunye noMasipala. Kodwa, nangona amanani amalungu ezinzile yaye ekhula, kubekho iingxaki ezinkulu eziphathelelene nokufezekiswa kweenkonzo kumathala eencwadi enqila ngenxa yokuphungulwa kwabasebenzi nokucuthwa kwamaxesha amathala eencwadi.

Umbono

INkonzo yamaThala eeNcwadi yePhondo izama ukukhuthaza amathala eencwadi kawonke-wonke ukuba asebenze njengee-arhente zenguqu nokuphakamisa umgangatho kwiingingqi zawo nokuqhubeka nokuxhasa imfundo, inkubeko, ulonwabo, ubuchule bokukwazi ukufunda nokubhala, kwakunye nokuba wonke ubani afumane ulwazi simahla.

Umnqophiso

INkonzo yamaThala eeNcwadi yePhondo leNtshona Koloni izama ukuphucula umgangatho wempilo wabo bonke abemi beli Phondo, ngokuthi ixhobise abalawuli bamathala eencwadi ukuze bakwazi ukunikhezela ngenkonzo yamathala eencwadi kawonke-wonke eluntwini.

Umgaqo-nkqubo usekelwe phezu kwale mimiselo ichazwe apha ngezantsi:

- Inkululeko yokufumana ulwazi
- Ilungelo lokungena nokusebenzisa onke amathala eencwadi kawonke-wonke
- Ukubolekisa ngeencwadi nezixhobo okungahlawulelwayo kubo bonke abahlali baloo masipala
- Iinyaniso ezamkelweyo zolawulo olukhululekileyo, ukuhlonithwa kwesidima soluntu nokuphatha ngokulinganayo
- Ukusekwa kweenkonzo zamathala eencwadi kuluntu olungenazo ezo nkonzo kwanokuzandisa kunye nophuhliso lwazo
- Inkxaso nokuphakanyiswa kwemigaqo yolwakhiwo ngokutsha nophuhliso, kugxininiswa ngokukhethekileyo kuxolelwaniso, ukuxhoyiswa koluntu kunye nokwakhiwa kwesizwe.

Umbono weNkonzo yamaThala eeNcwadi yePhondo ubonakaliswa kwezi njongo zilandelayo:

- Ukunikhezela kwezixhobo neencwadi kumathala eencwadi, ezithi zinike ulwazi, imfundo, zikhawulelane kunye neemfuno zolonwabo zoluntu
- Ukuxhasa iinzame zoomasipala zokubonelela ngezakhiwo ezifanelekileyo zamathala eencwadi
- Ukubonelela ngenkonzo yoqeqesho lobugcisa kubasebenzi bamathala eencwadi
- Ukukhuthaza ukusetyenziswa kwamathala eencwadi kunye nezibonelelo zawo

Imisebenzi ephambili yeNkonzo yamaThala eeNcwadi yePhondo enondlukulu oseKapa, yile:

- Ukuthengwa kwezixhobo neencwadi zamathala eencwadi
- Ukuhlelwa ngobuchule kwezixhobo neencwadi zamathala eencwadi
- Ukunikhezela kweencwadi kunye nezixhobo zamathala eencwadi kunye nenkonzo yoqeqesho lobugcisa kumathala eencwadi kawonke-wonke
- Ukubonelela ngenkonzo yolwazi kunye nokuqhuba uphando
- Ukukhuthaza ukusetyenziswa kwamathala eencwadi kunye nezibonelelo zawo
- Ukugcinwa nokulondolozwa kwenkqubo yolwazi yamathala eencwadi efakwe kwiikhompyutha.

Ukuze ifezekise iinjongo zayo iNkonzo yamaThala eeNcwadi, iye yakhupha ezi mali zilandelayo:

Inkqubo encinci

yenkonzo yamathala eencwadi	Uhlahlo lwabiwo-mali luka-2002/3	Inkcitho eyenziweyo
Inkcitho yezabasebenzi	12 486 832	12 478 605
Inkcitho yolawulo	1 685 376	1 557 476

Impahla egciniweyo kunye nemfuyo	28 750 963	28 747 682
Izixhobo	355 000	346 344
Iinkonzo zabaqeqeshiweyo		
nezikhethekileyo	2 473 339	2 440 808
Imali yezibonelelo ezingangenisi nzuzo	3 444 000	3 444 000

Izinto eziqaqambileyo ngo-2002

Ukunyuswa kwemali yeenkonzo zamathala eencwadi kuhlalo lwabiwo-mali lonyaka ophelileyo, u-2001, kukhokelele ekwandisweni kwezixhobo neencwadi kumathala eencwadi, kukhawulelwano nemfundo, ulwazi kunye neemfuno zolonwabo zabo bonke abemi beleNtshona Koloni. Zimalunga nama-283 000 izinto ezizixhobo neencwadi zamathala eencwadi ezithe zakhutshwa, nani elo linyuke ngokuncumisayo nge-10% kunonyaka ophelileyo.

Inkxaso-mali yonyaka ebikade ifunyanwa ngaphambili yiNkonzo yeThala leeNcwadi eZimeleyo yeSixeko saseKapa, ebikade ifunyanwa kuRhulumente wePhondo, yokuthenga izixhobo neencwadi zamathala, iye yayekiswa ngomhla woku-1 ku-Epreli 2002 yaze yongezwa kwimali yohlalo lwabiwo-mali yokuthenga izixhobo neencwadi yeNkonzo yamaThala eeNcwadi yePhondo.

Uthetha-ithethwano obelusenziwa kunye neKapa luye lwaqunjelwa kwaye, njengesivumelwano sethutyana, amathala eencwadi esixeko azimeleyo angama-35 aye abhaliswa kwiNkonzo yamaThala eeNcwadi, de sibe samkelwe ekugqibeleni isivumelwano senkonzo esiphakathi kweSixeko kunye neNkonzo yamaThala eeNcwadi. Ukususela ngo-2003, amanani aqokelelweyo ala mathala eencwadi aza kubandakanywa kule ngxelo. Ngenyanga ka-Oktobha ka-2003, inkonzo yamathala eencwadi ebikade izimele yodwa, iqalise ukuthabatha inxaxheba ngokupheleleyo kwiintlanganiso zarhoqo ngeveki zokhetho lwezinto.

Kuye kwabakho imali ekhutshwayo yokwakha amathala eencwadi amatsha eMoorreesburg, eBotriver nase-Ebenhaeser.

Kuye kwaququzelelwa ngempumelelo nakulo unyaka wesibini, iPhulo leVeki yamaThala eeNcwadi kaWonke-wonke, kugxininise ngakumbi ebantwaneni, kodwa kweli ityeli bekujoliswe ebazalini ukuba bakhuthaze abantwana babo ukuba mabafunde iincwadi.

Ulawulo LweeNgingqi

Ulawulo lweeNgingqi olunamathala eengingqi ali-14, lubonelela ngezixhobo neencwadi kunye nenkqubo yesikhokelo kumathala eencwadi kawonke-wonke.

Ulawulo olutsha lukamasipala

UMthetho woRhulumente booMasipala: Ukucandwa kooMasipala, ka-1998 ube neziphumo ezikhulu ekusekweni kwemida yoomasipala. Kuye kwaphunyezwa imida emitsha yeengingqi ngomhla woku-1 kuJanuwari ka-2001, yaye le mida kuye kwaqhutyekwa nayo ngonyaka ka-2002. Amaziko ohlukileyo okugcina iincwadi ebekade ephantsi kweendawo ezisemaphandleni, kungoku nje ephantsi kwemida yoomasipala kungoku zithe zaphuculwa zakumgangatho wamathala eencwadi okanye amathala eencwadi akwinqanaba lesebe. Oku kubonakalisiwe kuluhlu lwananani aqokelelweyo - kwiphepha 28.

Ummiselo okuMgaqo-siseko omisela ukuba amathala eencwadi kawonke-wonke aluxanduva ngokupheleleyo kooRhulumente bamaPhondo abohlukileyo, sesona sizathu siphambili kwizizathu zokucuthwa kwizithuba zengqesho kumathala eencwadi ngabanye oomasipala. Oku kucuthwa kwabasebenzi kukhokelele ekubeni iyure zokuyala kwamathala eencwadi zicuthwe nasekubeni ukukhula kwenkonzo yamathala eencwadi nokwandiswa kwemisebenzi kuyekiswe.

Izakhiwo ezitsha nokuphuculwa kwesele zikho

Uhlahlo lwabiwo-mali olulungiselelwe ukwakhiwa kwezakhiwo ezitsha nokuphuculwa kwezinye esele zikho lube yi-R 3 404 000. Kunyaka ka-2002, uncedo lwezemali olunikezwe kwaba masipala badweliswe ngezantsi luye lwavela kwiNkonzo yamaThala eeNcwadi yePhondo:

IBoland

- EDrakenstein: Uluntu lwaseSaron lufumene isixa-mali sesibini esingama- R 400 000 sokuba kwakhiwe ithala leencwadi elitsha. Kunyaka-mali ophelileyo bekunikezelwe ngesixa esiya-R1 000 000.
- EMatzikama: Kuye kwanikezelwa ngama-R 454 000 ukuze kwakhelwe uluntu lwase-Ebenhaeser ithala leencwadi elitsha.
- ESwartland: Ngoncedo lwenkxaso-mali yama-R 2 100 000, abahlali base Moorreesburg baza kufumana ithala leencwadi elitsha. Eli thala leencwadi liitha liza kuthatha indawo yamathala eencwadi akhoyo ngoku, iCarnegie neRosenhof.
- E-Theewaterskloof: Iprojekthi entsha yamathala eencwadi oluntu lwase Botriver ithe yanikezwa imali engama-R 450 000.

Inqila yaseKapa

Akukho nkxaso-mali ithe yanikezelwa kwisiXeko saseKapa kulo nyaka wengxelo.

I-Outeniqua

Akukho nkxaso-mali iye yanikezwa uluntu lwale ngingqi. Le misebenzi ilandelayo ibisaqhubeka (phantsi kolwakhiwo):

- Ukuphela kuka-2002, uluntu lwase-Zoar (uMasipala waseKannaland) luye lokhelwa ithala leencwadi.

Le misebenzi ilandelayo ithe yagqitywa:

IBoland

- Ithala leencwadi elitsha, i-Wellington Readers Library, liye lavulwa eDrakenstein. Xa ziphelele iindleko zethala leencwadi zibe yi-R1 090 080 kwaye ngaxeshanye ithala leencwadi iWellington Town library iye yaphuculwa ngumasipala.
- Kumasipala waseStellenbosch, ithala leencwadi elitsha, i-Pniel library, liye lavulwa ngenyanga ka-Epreli 2002. Eli thala leencwadi ngoku lisebenzisa bonke abasebenzi elinabo, nto leyo ebonakalisa ukuba uluntu luyalidinga nyani eli thala leencwadi.
- Ithala leencwadi, iGenandendal Library, efumaneka kuMasipala wase-Theewaterskloof liye lavulwa lasebenza ngenyanga kaJuni 2002.
- Umasipala waseBergriver uye wanikeza imali yokufakela iindawo zokuxhoma ezintsha kwisakhiwo ebesele sikhona eGoedverwacht. Esi sakhiwo siye savulwa ngenyanga ka-Okthobha 2002.
- Uluntu lwaseRietpoort kuMasipala waseWest Coast luye lwafumana isakhiwo esitsha sethala leencwadi ngenyanga kaFebruwari 2002.
- Ithala leencwadi, iSir Lowry's Pass Library, eliphantsi kolawulo lwase-Helderberg, liye lagqitywa ngenyanga kaSeptemba 2002, kodwa liza kuqala ukusetyenziswa luluntu ngo-2003.
- Kokhiwe iholo kwithala leencwadi laseMacassar ngemali eyiyeye-Sixeko saseKapa buqu.

I-Outeniqua

Kusekwe amathala eencwadi amabini amatsha kuMasipala waseSwelendam. Uluntu lwaseRailton luvule ithala leencwadi lwalo elitsha ngenyanga ka-Agasti 2002, yaye isakhiwo ebeshileli sikhona siye saphuculwa ukuze sikwazi ukuba sisetyenziswe njengethala leencwadi ukuze kukhawulelwane neemfuno zabahlali baseSuurbraak. INkonzo yamaThala eeNcwadi iye yanikezela ngesihlefu zokuxhoma izinto kwesi sakhiwo.

Uqeqesho Lobugcisa

Bangama-285 xa bebonke abasebenzi bamathala eencwadi kawonke-wonke abathe bafumana izifundo zoqeqesho ebezinikezwa yiNkonzo yamaThala eeNcwadi yePhondo.

Inqila yeKapa kunye neBoland

Ngenyanga kaSeptemba 2002, kuye kwenziwa uqeqesho lweekhosi ezintathu zezinto ezingundoqo kumsebenzi wokwalathisa (ukuphanda ulwazi): Kuye kwabakho iindibano zocweyo ezimbini zabantwana ngenyanga ka-Okthobha kunye nenye engokuphathwa kakuhle kwabantu abasebenzisa ithala leencwadi. Kuye kwaphinda kwakhona kwakho ucweyo lokulungisa iincwadi ezonakalisiweyo. I-Vanrhynsdorp iye yaneendibano zocweyo ezimbini zabancedisi bethala leencwadi. Amaqela aphuma kumathala eencwadi kawonke-wonke eNtshona Koloni, afunda ukufunda nokubhala, aye azimasa intlanganiso yocweyo ebiqquzelelwe liThala leNcwadi lesiXeko eKirstenbosch, ngenyanga kaNovemba 2002.

Amathala eencwadi akwathabathe inxaxheba kumyhadala oyi-Cape Learning Festival kwaye igalelo leNkonzo yamaThala eeNcwadi ibikukuququzelela ucweyo lomsebenzi wezinto ezingundoqo zokukhuthaza ukunikezelwa kweenkonzo eluntwini.

Kulo nyaka kuye kwaboniswa noosomathala bamathala kawonke-wonke iindawo nemisebenzi eyenziwa ngamathala. Kulo msebenzi, oosomathala baye baziswa ngayo yonke imisebenzi eyenziwa kundlunkulu wenkonzo yamathala encwadi.

I-Outeniqua

Ngenyanga kaMeyi 2002, kuye kwabanjwa ucweyo lwabaphathi bamathala eencwadi eHartenbos. Ngenyanga kaJuni 2002, eMosselbay, kuye kwakho izifundo ezenziwayo ezingoMsebenzi waBantwana noku-Khuthazwa kokuFunda. Kananjalo eHartenbos, ngenyanga ka-Agasti, kuye kwabakho izifundo ngezinto ezingundoqo "kubonelelo ngezinto."

IiForam

Iintlanganiso zeforam bezibanjwe rhoqo kwiingcingqi. Ezi ntlanganiso zizinyaswa ngabasebenzi bamathala eencwadi kwiingcingqi, kwakunye nabasebenzi beNkonzo yamaThala eeNcwadi yePhondo. Kwezi ntlanganiso zithatha usuku olunye, kuxoxwa ngeengxaki zengingqi yonke yaye kubakho noqeqesho oluqhubekayo.

Ubuchule bokukwazi ukubhala nokufunda

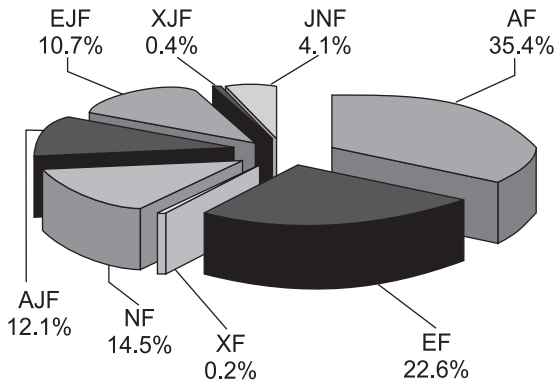
INkonzo yamaThala eeNcwadi yePhondo ibonelela ngoncedo kumathala eencwadi kawonke-wonke ukuze akwazi ukusungula iiprojekthi zobuchule bokubhala nokufunda. Kulo nyaka ka-2002, kusetyenziswe imali engangama-R30 000 kwiimali zezibonelelo ezingangenisi nuzo, ukukhawulelana nezi projekthi kulwabiwo-mali luka-2002/2003. Zintandathu iiprojekthi ezifumene le nkxaso-mali ngo-2002. Le mali izuzwe luluntu lwezi ndawo: Greyton, Hout Bay, Kapa, Milnerton, Vanrhynsdorp kunye neBredasdorp.

Ukusetyenziswa Kwethala Leencwadi

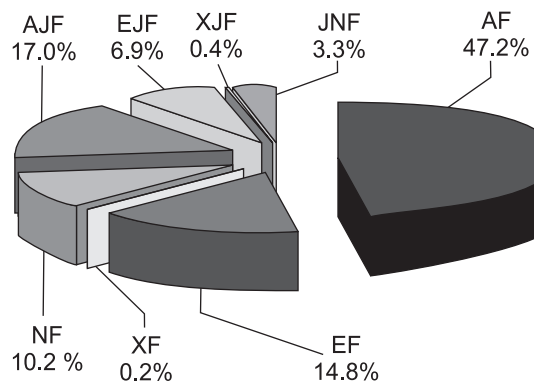
Ekupheleni kuka-2002, ebangama-923 499 amalungu abhalisiweyo kumathala eencwadi angama-224, nakumaziko agcina iincwadi zamathala eencwadi angama-58. Eli nani lehle nge-1% xa lithelakiswa nelonyaka ka-2001. Bekukokokuqala oko yasekwayo iNkonzo yamaThala eeNcwadi yePhondo laseNtshaona Koloni ngo-1994, ukuba kubekho ukwehla kwinqanaba lamalungu abhalisileyo kumathala eencwadi. Oku kwehla kwamanani akothusi kakhulu kuba kusenokuba kwenziwa yinto yokuba kusetyenziswa iikhompyutha ngoku nokuba amalungu amathala eencwadi aphantsi kolawulo lwaseHeldeberg eKapa, athe abhaliswa ngokutsha.

lincwadi ezikhutshwayo kwisigaba ngasinye

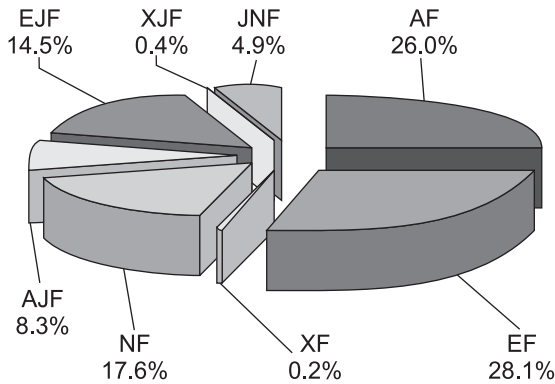
zizonke eNtshona Koloni



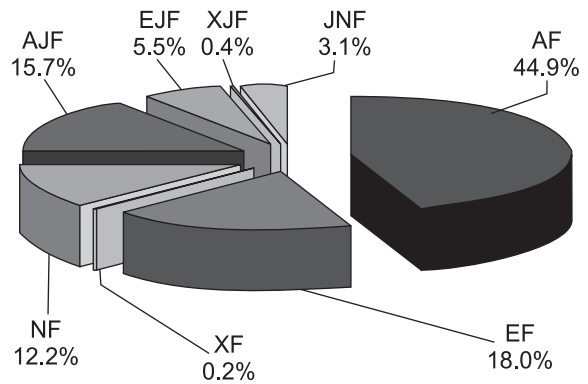
eBoland



kwiCape Metropoli



e-Outeniqua



Ukufakwa kweekhompyutha kula mathala eencwadi kuqhubeka ekufinyeleni kuka-2002, yaye isiphumo soko kukuba amanani apheleleyo amalungu abhalisiweyo ebengekafakwa ngenyanga kaDisemba. Kuqatshelwe ukuba amanani amalungu ayenyuka kancinci kwimimandla yase-Boland ne-Outeniqua apho amalungu amathala eencwadi enyuke ngepesenti eyi-6.9 ne 5.8 ngokwahlukeneyo. Kodwa nangona kunjalo, kuqatshelwe ukuba inani lamalungu abhalisiweyo lehle nge- 6.5% kwingingqi yeNqila yeKapa.

Iincwadil Ezikhutshwayo Ngokohlobo Ngalunye Lweencwadi

Amalungu angabantu abadala (angama-617 794), angama-66.9 epesenti yenani lamalungu ephelele xa ethelekiswa nenani lamalungu angabantwana elingama-305 705 (i-33.1%). Kuwo onke amathala eencwadi kawonke-wonke, abantwana abaneminyaka engaphezu kweshumi elinesibini bayavunyelwa ukuba basebenzise icandelo labantu abadala, ngalo ndlela ke babe babhaliswe njengabantu abadala. Into yokuba abantwana babe bamele isithathu samalungu ethala leencwadi kwa-khona isaqhubeka ukuba yinyo eyenzekayo. Inani labantu abadala abangamalungu lehlile kodwa nge-1.5% kulo nyaka wengxelo, ngelixa elo labantwana lingatshintshanga lona.

Ngonyaka ka-2002, amathala eencwadi abolekise ngeencwadi nezixhobo zawo ezibalelwa kwizigidi ezingama-22 034 813. Ukususela ngo-1995, ukuhanjiswa kweencwadi nezixhobo ngamathala eencwadi

eNtshona Koloni konyuke ngezigidi ezi-5, okuthetha ukuba lonyuke nge-30% yonke.

Ukuhanjiswa kweencwadi nezixhobo zethala leencwadi ngo-2002

	Ngo-2002	Ngo-2001	Umdluko we-%
lincwadi	20 762 803	20 283 762	+ 2.4
limpepha-ncwadi	568 618	534 869	+ 6.3
Ezemiculo ezishicilelweyo	232 964	225 861	+ 3.1
lividiyo	470 428	446 630	+ .3

Lilonke inani lezinto ezishicilelweyo (iincwadi neempepha-ncwadi), lonyuke nge-2.5%. Ingingqi yeBoland ibe nelona nani lonyukileyo eliyi-5.8%. Inani lase-Outeniqua lonyuke nge-2.3% yaze ingingqi yeNqila yeKapa yabonakalisa i-1% yona. (Ngo-2001, amanani ezinto ezikhutshiweyo lithala leencwadi akazange atshintshwe).

Uthelekiso lweminyaka emi-5

Ukutholekiswa kwamanani aqokelelweyo ku-2002 nalawo ka-1997

Udidi	Ngo-2002	Ngo-1997	Umdluko wepesenti
lincwadi zamabali angeyonyani zesiBhulu	7 549 250	6 146 922	+ 22.8

lincwadi zamabali angeyonyani zesiNgesi	4 825 778	4 480 989	+ 7.7
lincwadi zamabali angeyonyani zesiXhosa	39 828	44 828	- 11.2
lincwadi zamabali angeyonyani	2 537 774	2 304 861	+ 10.1
limpepha-ncwadi	568 618	395 122	+43.9
Amalungu angabantu abadala	617 794	561 021	+10.1
Uncwadi lolutsha lwesiBhulu	2 575 505	2 734 929	- 5.8
Uncwadi lolutsha lwesiNgesi	2 277 153	2 236 685	+ 1.8
lincwadi lolutsha wesixhosa	80 892	60 386	+34.0
lincwadi zamabali angeyonyani	876 622	897 728	- 2.35
Amalungu angabant wana	305 705	296 211	+ 3.2

Kucacile kolu luhlu lungasentla ukuba ukukhula kwamathala eencwadi nokusetyenziswa kwawo kwenzeka kubantu abadala. Into eyothusayo yile yokukhula kokusetyenziswa kweencwadi ezingeyoNyani zesiBhulu, kwakunye nokunyuka okuncomekayo kokusetyenziswa kweemphepha-ncwadi, okwenzeka kubantu abadala nako. Nangona ukusetyenziswa kweencwadi zabantwana kuye konyuka kancinci kulo nyaka ka-2002, amanani eencwadi ezinyeNyani nezo zingeyoNyani zolutsha asesezantsi kunalawo ka-1997.

Utyekelo Lokukhutshwa Kweencwadi Nezixhobo NgoKodidi Lwazo

lincwadi zamabali angeyonyani zesiBhulu

Ukusetyenziswa kweencwadi kudidi lwamabali esiBhulu angeyonyani kwande nge-3.8%. Elona nani likhulu eliyi-4.7% lelamathala eencwadi aseBoland, kulandele iNqila yeKapa nge-3.6%, ze kuze i-Outeniqua nge-2.9%. Oku kunyuka kokusetyenziswa kwamathala kolu didi kusenokuba kwenziwa yinto yokuba amathala eencwadi aseWellington asebenza kakuhle kwakhona ngoku, njengoko bekungekho njalo ngo-2001 kuba ebekhe avalwa okwethutyana ngenxa yokuphuculwa kwawo, nangenxa yokuba uMasipala waseStellenbosch unesebe elitsha ePniel, kwanokuvuselelwa kweenkonzokumathala eencwadi aseStellenbosch.

lincwadi zesiNgesi zamabali angeyonyani

Ukusetyenziswa kwencwadi kolu didi konyuke nge-1.1%. Ingingqi yeBoland kwakhona ihambe phambili ngenani elonyuke nge-4.1%, yalandelwa yi-Outeniqua ethe chu nge-3.3%. Kodwa kwiNqila yeKapa ukusetyenziswa kweencwadi kolu didi kwehle nge-0.2%.

lincwadi zesiXhosa zamabali angeyonyani

Emva kokwenyuka ebekuncomeka ngo-2001, ukusetyenziswa kolu didi kwehle nge-45.5% exhalabisayo. Elona nani lehlileyo libe lelo leNqila yeKapa, yaye neminye imimandla ikwabonakalise utyekelo olufanayo. lincwadi ezikhoyo kolu didi zinqabe ngokuxhomisa amehlo nangokungxamisekileyo, kwaye ngo-2002 inani leencwadi zesiXhosa landiswe ngenani elenza iintloni, letayitile yencwadi enye kuphela.

Amabali ayinyani

Ukusetyenziswa kweencwadi zamabali ayinyani kwande ngenani elivisayo eliyi-3.1%. Elona nani liphakamileyo lelo lifunyenwe kumalungu

asebenzisa amathala eencwadi akwizingqi yeBoland (4%), lalandelwa yiNqila yeKapa (3%) kunye ne-Outeniqua (nge-2.6%).

limpepha-ncwadi

Ukusetyenziswa kweemphepha-ncwadi kwathi kwenyuka ngo-2001 yaye nalapha ku-2002 eli nani lonyuke ngenye i6.3%. Ukusetyenziswa kwezi mphepha-ncwadi konyukile kuzo zonke iingingqi. Elona nani lonyuke kakhulu lelo lase-Outeniqua elibe yi-8.2%, kwalandela iNqila yeKapa nge-6.2%, yaze ingingqi yaseBoland yona yane-4.7%. Isizathu sokwenyuka kwamanani kangaka ekusetyenzisweni kweemphepha-ncwadi kungaphandwa kwixesha elizayo. Izizathu zisenokuba zezi zilandelayo: ukufumaneka kweentlobo-ntlobo ezohlukileyo zazo, kukuba iimphepha-ncwadi zinezinto zala maxesha, kuphinde kwakhona kube lula ukuziphatha kule mihla yethu yokungxama siphila kuyo.

Amabali ayinyani

Kwakhona amathala eencwadi aseBoland ankqenqenze phambili ngenani elonyuke phantse nge-10% yonke. Ukusetyenziswa kolu hlobo lweencwadi konyuke nge-2.4% kwizingqi ye-Outeniqua, ngexa kwiNqila yeKapa inani lehle nge-1.1%.

lincwadi zamabali angeyonyaniso zolutsha zesiNgesi

Ukusetyenziswa kwezi ncwadi zolutsha zamabali esiNgesi angeyonyani konyuke nge-10% kwizingqi ye-Boland. KwiNqila yeKapa, ukusetyenziswa kolu hlobo leencwadi kumathala eencwadi akutshintshanga, yaye kwizingqi ye-Outeniqua kuqatshelwe ukwehla okuyi-2.5%.

lincwadi zamabali angeyonyaniso zolutsha zesiXhosa

Kwizingqi yeBoland, ukusetyenziswa kweencwadi zolu didi kuphantse kwaphinda-phindeka. Kodwa kwiNqila yeKapa nakwizingqi ye-Outeniqua, amanani ehle nge-11% nange-7.8% ngokwahlukeneyo. Ukuba mbalwa kweencwadi zesiXhosa (ngo-2002 kuthengwe iincwadi ezili-15 kuphela) sesinye sezizathu eziphambili ezibangela ukuba ukusetyenziswa kweencwadi kolu didi kube sezantsi kangaka.

lincwadi zamabali ayinyani zolutsha

Emva kokunyuka kancinane ngo-2001, ukusetyenziswa kweencwadi kolu didi kwehle nge-1.1 ngo-2002. Yingingqi yeBoland kuphela ebe nokonyuka kwinqanaba layo nge-1.5%.

Ukusetyenziswa kwazo zonke iincwadi ezinamabali ayinyani kumathala eencwadi kawonke-wonke

Ukusetyenziswa kweencwadi zodidi lwamabali ayinyaniso, okubandakanya ukusetyenziswa kweemphepha-ncwadi kwakunye namabali ayinyani kube yi-18.7% kwakhona. Kuya kunika umdla ukuqaphela ukuba inani loku kusetyenziswa lumi ndawonye kule minyaka idlulileyo. Okona kusetyenziswa kakhulu kolu didi lweencwadi kuqatshelwe kubantu abantetho yabo isisiXhosa ngokuzalwa, kunye nakuluntu oluhlala kwiindawo zasezidolophini apho kuthethwa isiNgesi. Elona nani liphakamileyo lelo lethala leencwadi laseMasakhane eKhayelitsha, kwaye libalelwa kwi-46.2%. Eli nani lilandelwe yiMbekweni (ePere) nge-39.7%, iMoses Mabhida eKhayelitsha (nge-39.2%), iHoutbay (38.4%), iWynberg (36.7%) iKhulani ekwaseKhayelitsha nayo (35.4%), iFish Hoek (34.2%), iMilnerton (34.1%), iSimonstown ne-33%, kwaze kwiindawo yeshumi yaba lithala leencwadi likawonke-wonke laseKhayelitsha nge-32.1%.

Amathala eencwadi anawona manani aphezulu okukhutshwa kweencwadi

Amathala eencwadi abonakalise awona manani aphezulu ekukhutshweni kweencwadi ngo-2002 ngala:

Ngo-2002	Ithala leencwadi	Incwadi ezikhutshi-weyo	Ngo-2001
1	EIaseBellville	926 578	1
2	EIaseGeorge	652 463	2
3	EIaseParow	537 719	3
4	EIaseGoodwood	527 619	6
5	EIaseDurbanville	517 580	4
6	EIaseBrackenfell	511 662	7
7	EIaseFish Hoek	493 932	5
8	EIasePaarl	462 897	8
9	EIaseSomerset West	418 798	9
10	EIaseMilnerton	364 403	12
11	EIaseC.J. Langenhoven	355 637	13
12	EIaseTokai	341 669	10
13	EIaseMeadowridge	309 871	15
14	EIaseWynberg	300 765	11
15	EIaseTableview	292 193	19

Kungaqatshelwa ukuba la mathala eencwadi ali-15 adweliswe ngasentla akhuphe phantse isithathu ekhulwini seencwadi nezixhobo zamathala eencwadi ezikumathala eencwadi amanyanayo xa ewonke.

Ukubolekwa kweencwadi lilungu ngalinye

Umgangatho oqhelekileyo wokukhutshwa kweencwadi kwilungu ngalinye kwiphondo ngokubanzi ibiziincwadi ezingama-23 ngo-2002. Iithala leencwadi elinawona malungu anezondelelo kakhulu ibe yiBitterfontein (kuMasipala wesiThili saseWest Coast) kunye nethala leencwadi le-Senior Service of the South Peninsula Administration of Cape Town, ngeencwadi ezingama-62 ngelungu ngalinye. La mathala eencwadi alandelayo nawo abonakalise ukuba anamalungu akuthandayo ukufunda: iVanrhynsdorp (60); i-Aurora (58); iNapier (57) kunye neBarrydale (58).

Ukusetyenziswa kwezinto zamathala eencwadi ngaphakathi kuwo

Akukho zindlela zifanayo zisetyenziswayo zokubhalisa ukusetyenziswa kwezinto zasemathaleni ngaphakathi kuwo. Uphando olwenziweyo kwishesha langaphambili lubonakalisa ukuba ukusetyenziswa kwezinto zethala leencwadi ngaphakathi zingaphumi kulo, kusenokukwedlula ukukhutshwa kwazo, de kuye kufikelela kwinqanaba elingange-50%.

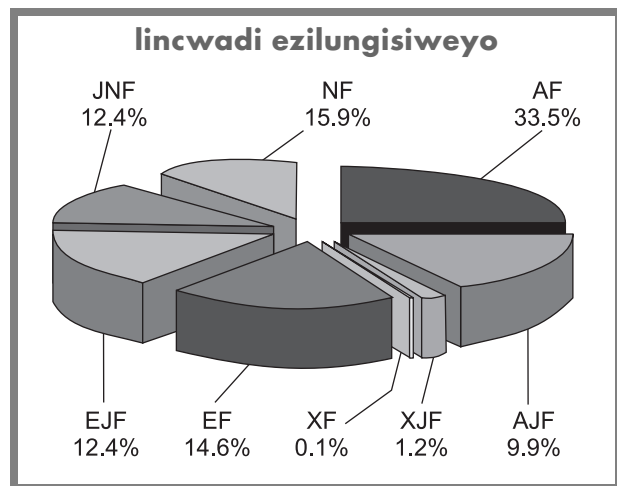
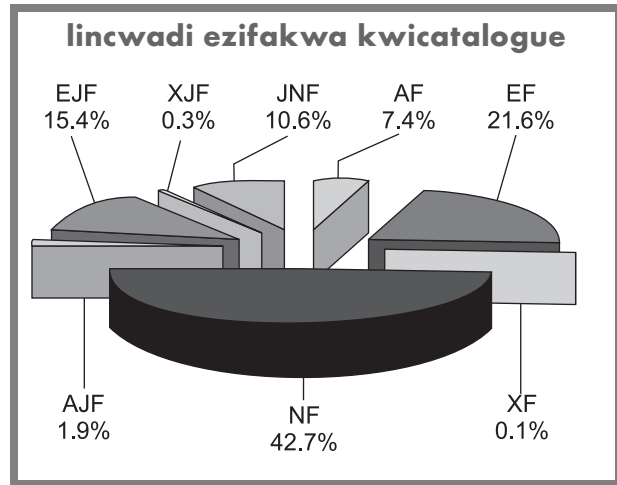
Ukusetyenziswa kwezixhobo ezimanyelwayo nezokubonisa

Izixhobo ezimanyelwayo nezokubonisaEzomculo

Ukugcinwa kwamanani okusetyenziswa kwerekhodi ezingamacwecwece zepplastiki akusenziwa ukususela kulo nyaka ka-2002. Ukusetyenziswa kwezinto eziphulaphulwayo xa kukonke kunyuke nge-3% ngo-2002. Ukukhutshwa kwee-CD konyuke nge-11.6% kwaye uhlobo olutsha lweencwadi iincwadi ezimanyelwayo kube nomlinganiselo wokubolekwa ongaphazulu kwama-7 000. Kubonakala ngathi luthandwa kakhulu olu hlobo lweencwadi. ICandelo lokuQokelela eliyiNtloko lithenga iikopi zibe mbini ngencwadi emanyelwayo nganye, kwaye ezi ncwadi zibolekiswa nge-block loan nganye (awuvunyelwa ukuba wandise ixesha xa uzibolekile). Akhona amathala ambalwa aneengqokelela zawo buqu.

Ividiyo

Ukubolekisa ngevidiyo kubonakalise ukukhula kancinci kulo nyaka wengxelo kwaye kukhule nge-5.3% ngo-2002. Ukususela ngo-2002, akukho manani abhalwayo ngokubolekisa ngeefilimu (imiboniso bhanya-bhanya) kwaye zingama-449 kuphela iifilimu ezithe zakhutshwa.



Ulawulo Oluyintloko

Ulawulo oluyiNtloko lunoxanduva lokukhetha, uku-odola, ukulungisa ngobuchule nokuhlelwa kwezixhobo zethala leencwadi, kwakunye neenkonzo zokuphanda ulwazi, ukwazisa ngeenkqubo kunye nokupapasha.

Ukukhetha izinto

Ngo-2002, zizonke iincwadi ezithe zathunyelwa kwithala leencwadi ukuba makukhethwe kuzo ngabapapashi kunye nabashicileli beencwadi zingama-26 925. Ezingama-7 926 izihloko kufunyaniswe ukuba azilungelanga ithala leencwadi likawonke-wonke yaye ezingama-10 084 izihloko beziphindwa. Zingama-8 631 izihloko zeencwadi ezithe zahlolwa ukuze kuboniswe ngazo kwintlanganiselo yokuChongwa kweeNcwadi zoLutsha nezaBantu abaDala ebezibanjwa qho ngeveki nezijikelezayo. Ukususela ngo-Oktobha 2002, ebisakuba yi-Cape Town City

Libraries (nekungokunje iyinxalenye ye-unicity, nengasalawulwa njengamathala eencwadi azimeleyo) nayo iye yaqalalisa ukuthabatha inxaxheba lwezi ntlanganiso.

Kwakhona, kuhlolwe iividiyo ezingama-215 kunye nezihloko ze-DVD ezili-13. Ekugqibeleni ku-odolwe izihloko zeencwadi ezingama-5 617, kwakunye nee-CD ezingama-353, iincwadi ezimanyelwayo ezingama-94, izihloko zevidiyo ezingama-397 kunye nee-DVD ezili-125. Ngaphezulu, yimali engange-R1,9 miliyoni eyabelwe iimpepha-ncwadi kunye nama-pepha-ndaba. Ulwabiwo-mali lweencwadi kunye nezixhobo zamathala kuhlalho lwabiwo-mali luka-2002/2003 lube zizi-R26 071 000. Ama-

nyathelo okonga imali eSebe leNkcubeko nezeMidlalo aphinde alongeza uhlahlo lwabiwo-mali lwezixhobo lwazizi-R27 504 796.

Ii-imeyile ezingenileyo kumathala eencwadi kawonke-wonke zandile kakhulu ukusuka kuma-21 802 ku-2001/2002 zaya kutsho kuma- 24 494 ku-2002/2003. Nanngona kuthatyathwe amanyathelo okukhangela zonke iincwadi zabantwana zesiXhosa ezikhoyo kwebezingekathengwa okanye zi-odoliwe, zili-15 kuphela ezithe zathengwa ku-2002. Amaphulo afana ne-First Words in Print kunye nemizamo ye- Biblionef yokukhuthaza ukubhalwa kweencwadi zesiXhosa ayaqhubeka sithetha nje. Ngaphezulu koko, iNkonzo yamaThala eeNcwadi isoloko iqhagamshelana nabathengisi beencwadi ukuze kuphandwe umcimbi wokubambisana ngokubhala kweencwadi zesiXhosa nesiBhulu.

Ukufumaneka kweencwadi zesiBhulu zamabali olutsha angeyonyani akuguqunganga, kodwa ukufumaneka kwezihloko ezininzi ezohlukileyo kuyancumisa.

Ukwehla ngokungathethekiyo kwamandla emali ngonyaka-mali ka-2001/2002 kube negalelo elibi ekuthengweni kwezixhobo zamathala eencwadi ngo-2002/03 ukususela ngo-Agasti ka-2002. Le meko iphucukile nokwana nangona ubume bamandla emali busame kwiqondo elingaphantsi kwe-8.8% xa lithlekiswa nexesha eliphambi koSeptemba 11 ka-2001.

Ukulelwa, ukulungiswa nokurhoxiswa kwezixhobo neencwadi zamathala eencwadi

Ezi zihloko zilandelayo ziye zafakwa eluhlwini lweencwadi nezixhobo ngo-2002:

	Ngo-2002	Ngo-2001
Izihloko zeencwadi	5 617	5 460
Ii-CD	353	334
Ii-CD Rom	5	
Iincwadi eziphulaphulwayo	94	167
Iikhasethi zerediyo	15	16
Iividiyo	397	476
Iimisebenzi yobugcisa	37	56
Lilonke iinani lezihloko	6 518	6 509

Ezi ncwadi nezixhobo zilandelayo ziye zahlelwa:

	Ngo-2002	Ngo-2001
Iincwadi	270 770	246 628
Ii-CD	5 757	4 558
Ii-CD Rom	81	
Iincwadi eziphulaphulwayo	66	167
Iikhasethi zerediyo	42	352
Iividiyo	6 911	4 385
Iimisebenzi yobugcisa	36	45
Lilonke iinani lezihloko	283 663	256 133

Izihloko ezifakwe eluhlwini kunye neencwadi ezihleliweyo

Ezi ncwadi nezixhobo zilandelayo ziye zarhoxiswa ekubeni kubolekiswa ngazo:

	Ngo-2002	Ngo-2001
Iincwadi	253 982	151 222
Ii-CD	557	316
Iincwadi eziphulaphulwayo	40	8
Iikhasethi zerediyo	682	494
Iirekhodi ezingamacwecwe eplastiki	2 750	1 815
Iividiyo	1 169	575
Iimisebenzi yobugcisa	365	215
Lilonke iinani lezihloko	259 545	154 070

Ukusetyenziswa Kweekhompuyutha

Inkqubo yamathala encwadi yokugcinwa kolwazi ekhompuyutheni, i-CPALS Library and Information System, iyakhula qho ngonyaka kwaye isetyenziswa kuzo zonke iinkqubo zamathala eencwadi. Kungoku nje, ngamathala eencwadi angama-59 kulawo angama-71 abandakanyekayo kwiNqila yeKapa asebenzisa iikhompuyutha ngokupheleleyo okanye asaxakekileyo azama ukuba kube njalo. Maninzi amathala eencwadi awohlukileyo kwiingcingqi zePlatteland oomasipala baseDrakenstein, Swartland kunye nowaseVredenburg, nabo bathe bayifakela le nkqubo ye-CPALS. Lilonke inani lamathala eencwadi ayisebenzisa ngokupheleleyo le nkqubo ye-CPALS likhule laya kuma kuma-84, nali-14 kuwo athi asebenzisa indlela yokudayala kule nkqubo. Uluntu luyakwazi nalo ukuyisebenzisa le nkqubo ngokuthi luyifumane kuvimba-nkcukacha wePals.

ICandelo eliyiNtloko lokuPhanda ulwazi

ICandelo eliyiNtloko lokuPhanda ulwazi (Central Reference Section SN) linoxanduva lokuhlela zonke izicelo nemibuzo malunga nolwazi olufunwayo kumathala eencwadi. Eli candelo lijongene nezicelo eziphathelelene nezihloko ezifumaneka kulo kuphela, iincwadi ezibolekwe ngaphandle kweNkonzo yamaThala eeNcwadi (ukuboleka kwamanye amathala eencwadi), kwakunye nezicelo ezinxulumene nemixholo nezifundo ezithile.

Ukubonelelwa ngolwazi okwenziwa liCandelo eliyiNtloko lokuPhanda ulwazi kuwanelisile onke amathala eencwadi ayisebenzisayo le nkonzo, ngokuthi kunyuke ngokuncumisayo kulo nyaka wengxelo. Ukwehla kwamaqondo okusetyenziswa kweencwadi (njengoko kungqinwa ngamanani aqokelelweyo), akumelanga ukuba kuxhomise amehlo, kuba kusenokuba kwenziwa kukwenyuka kwemithombo yolwazi yeekhompuyutha kunye nokufakwa kwe-Intanethi. Lo mthombo wolwazi uthandwa kuba unolwazi lwale mihla nolwala maxesha.

Njengoko kuqatshelwe kwiminyaka yangaphambili, liphindile nakulo nyaka lenyuka inani lezicelo ezinemixholo engaqhelekanga ezifunyenweyo, ezifana nezi: ukuthakatha umntu, ukugqwalisa (ukwenza ukuba umntu abe namashwa) nokwenza unopopi wevudu ekukholelwa ukuba kuythakathwa ngawo, imidlalo enxulumene nolwaphulo-mithetho nokhuseleko, ukwakha isixhobo sentsimbi esinentonga yokufaka inyama eyojiwayo, ukulungisa imisebenzi eyolukiweyo yakudala, ukuba itshokholethi ifakwa njani na umbala, ukuba kwenzeka ntoni na kwindlela yokuziphatha kwabantu xa inyanga igcwele (full moon), ukuvuselelwa kwezinto zakudala ezenziwe ngesilivere kunye nokwakha izindlu zamaphepha.

Izicelo kunye nokubonelelwa kwezihloko

	Ngo-2002	Ngo-2001
Izicelo zezihloko	3 537	3 850
Izicelo zemixholo nezifundo	507	642
Ukuphanda ulwazi osele lukho	605	476
Ukuphanda ulwazi kwi-intanethi	916	1 141
Iincwadi ekubolekiswa ngazo	9 939	11 016
Ukubolekisa ngezinto ezimanyelwayo nezokubonisa	995	974

Xa ungawabali la manani angasentla, icandelo eliyintloko lokufuna ulwazi lubolekise nangezihloko ezingama-420 kwamanye amathala angaphandle angeyoxalenye yeNkonzo yamaThala eeNcwadi kwaye zili-147 izihloko ekufakwe izicelo zazo egameni lamathala eencwadi amanyeneyo. Le nkqubo iyaqhubeka kuyo yonke i-Inter-library Loans Module of Sabinet (South African Bibliographical and Information Network) elilingu layo iNkonzo yamaThala eeNcwadi yePhondo.

ICandelo loKwazisa nokuPapasha

Umbono weli candelo ngulo: Ukwazisa ngokubanzi kwawo onke amathala eencwadi kawonke-wonke kunye neenkonzozo zawo kubo bonke abemi beNtshona Koloni. Ngaloo ndlela kwenziwa inzame yokubonelela ngeencwadi nezixhobo kumathala eencwadi kawonke-wonke ukuze akwazi ukukhuthaza isimbo sokufunda ebantwini.

IVeki yamaThala eeNcwadi

Impumelelo nokuthandwa ngabantu kwephulo i- **Bhuki** Concept lika-2001 kukhokelele ekubeni kuqhutyeke neli phulo, kwaye nakulo nyaka iProjekthi yeVeki yamaThala eeNcwadi ibijoliswe ebantwaneni. Kuphinde kwasetyenziswa umlinganiswa obunjiwe ngodongwe, u**Bhuki** njengekhubalo lomngqele othi **Yiba ngumhlobo kaBhuki!** INkonzo yamaThala eeNcwadi yePhondo inikezele ngezi zinto zilandelayo ngokusebenzisa ulawulo lweengingqi: izitikha ezincamatheliswayo, iminqwazi eyenziwe ngekhadibhodi kunye nezitampu ezino**Bhuki**, kuwo onke amathala eencwadi ukuze kwaziswe ngempumelelo ngephulo leVeki yamaThala eeNcwadi. Abantu abadala bona bafumene amaphepha okumakisha ukuba uphele phi ukufunda incwadi umntu kunye nezingxobo zeplastiki zokuphatha iincwadi.

Izinto ezipapashiweyo

Ijonali ebhalwa ngaphakathi kumathala eencwadi, i-**Cape Librarian**, ekhutshwa qho kwiinyanga ezimbini, iseyeyona nto ibaluleke kakhulu yokuvakalisa imicimbi yeenkonzo zamathala eencwadi. Yazisa abasebenzi bamathala eencwadi kawonke-wonke azibandakanyileyo kumanyano lwale nkonzo, ngezinto ezintsha eziqhubekayo kwilizwe lamathala eencwadi yaye ikwabonelela ngoqeqesho kwimiba enxulumene namathala eencwadi.

Ukupapashwa **kweKhathalogu yeeVidiyo** kunikezela ngeenkukacha zazo zonke iividiyo ezikhoyo ukususela ku-2000 no-2001. Oku kubandakanya ezinye iividiyo ezintsha ezithengwe yiNkonzo yamaThala eeNcwadi.

OoSomathala bazithatha iipowusta njengezinto eziyimfuneko kwimiboniso nokwazisa ngamathala eencwadi. Imiboniso iphinda ibe yinxalenye ebalulekileyo kakhulu yomsebenzi wamathala eencwadi kwaye eli candelo lenza imizamo yokuba ooSomathala babe nako ukuyiphumeza le njongo ngobugcisa. Qho ngonyaka, ooSomathala banikezela ngeenkukacha eziphathelelene nale miboniso.

Kufunyenwe izicelo ezininzi nezohlukeneyo ngepowusta ejoliswe kumakhosikazi kunye nezinto ezinxulumene nawo. Ngenxa yoko, kuye kwenziwa **iPowusta yeNkosikazi** enomtsalane ethe yenziwa nge-gouache (indlela yokupeyinta ngamanzi adityanise nento ebuglu, nekhutshwe kwangethuba ukuze ingqamane nemibhiyozo yoSuku lukaZwelonke lwamaKhosikazi yangomhla we-9 Agasti. Le powusta ibikwajolise nakweminye imiba enxulumene namakhosikazi. Imixholo emalunga nemincili neengcinga ibonakele ngathi ithandwa kakhulu yaze le mibono yasetyenziswa kakhuhle kakhulu **kwiPowusta yeSilwanyana eSingaqhelekanga** ethe yenziwa. Le powusta ibisekelwe iinjongo ezininzi yaye iye yenziwa ngezinto ezohlukileyo nezithe zaxutywa. Uninzi lwamathala eencwadi acele ukuba **iPowusta yeKrisimesi** ibe yinto esisigxina nebhakona qho ngonyaka kuluhlu lwezinto ezipapashwayo. Ipowusta ka-2002 ibinomthi wemilinganiso emithathu owenziwe ngephepha ofotwe phakathi kwezinto ezenziwe ngentsimbi, ukubonakalisa kwakhona impilo yase-Afrika. Oko kwathi kwapapashwa **iSicwangciso soNyaka** okokuqala ngo-2000, uninzi lwamathala eencwadi asibone njengento angenakwenza ngaphandle kwaso. Ngenxa yoko, kuye kwayilwa **iSicwangciso soNyaka** sika-2003 esithe safakelelwa imizobo nguPiet Grobler.

Imisebenzi yonyaka iqukunjelwe kwiqondo eliphezulu ngokupapashwa kothotho lweepowusta ezintandathu zomlinganiso obukhulu buyi-A3, ezisekelwe phezu kwamaphepha omphandle wejonali i-**Cape Librarian** ka-2002. Ezi powusta ziyilwe nguPiet Grobler esebenzisa izinto ezohlukileyo ukuzenza. Olu yilo lwezi powusta nemixholo yalo ye-Ophera, lincwadi zabantwana ezinamabali angeyonyani, Ubugcisa, Uluncwadi, i-Fine Arts kunye nomxholo woMculo, ziye zanconywa kakhulu ngo-2002, kwaze kwagqitywa ekubeni le misebenzi yobugcisa yaziswe **njengeepowusta zemixholo nezifundo**, eziza kusetyenziswa kumathala eencwadi. Umlinganiselo wazo obukhulu buyi-A3 umele ukuba uwafanele amathala eencwadi angenandawo zoneleyo zokubonisa ngezinto kuba uzenza zibe zincinci kamnandi ukuba zingaxhonywa ekupheleni kweeshelufu zeencwadi.

Uvimba-nkukacha we-intanethi

Eli candelo likwanoxanduva lokujongana novimba-nkukacha wekhompyutha weNkonzo yamaThala eeNcwadi. Linikezela ngenkcazo ebanzi yemisebenzi yeNkonzo yamaThala eeNcwadi kunye nonxibelelwano loluhlu lweedilesi zawo onke amathala eencwadi amanyeneyo kule nkonzo. Ikwanziso neenkukacha zengxelo yonyaka kunye nonxibelelwano ne-Webpals (inkqubo yolwazi neenkukacha ezikwikhompyutha yeNkonzo yamaThala eeNcwadi), iipowusta ezintsha kunye nezinto zokwazisa ezipapashwayo kwanengxelo esekhompyutheni yejonali i-**Cape Librarian**.

ISISHWANKATHELO SOLUHLU LWAMANANI AQOKELELWEYO

Abemi baseNtshona Koloni bayi: 4.3 miliyoni

Amalungu amaThala eeNcwadi

Amathala eencwadi amanyeneyo 923 499

IThala leeNcwadi lesiXeko saseKapa 261 910

Ewonke 1 185 409

Amaziko

Amathala eencwadi amanyeneyo namaziko okugcina iincwadi 282

INkonzo yamaThala eeNcwadi

eSixeko saseKapa 35

Ewonke 317

Ukubolekisa ngezinto

Amathala eencwadi amanyeneyo namaziko okugcina iincwadi 22 034 813

INkonzo yamaThala eeNcwadi

eSixeko saseKapa 3 348 902

Xa zizonke 25 383 715